

Rendimiento

Altura de elevación - en neumáticos	6889.0 mm
Capacidad nominal	3500 kg
Capacidad (a máxima altura con neumáticos)	3500 kg
Capacidad (a máximo alcance con neumáticos)	1500 kg
Máximo alcance con neumáticos	4002.0 mm

Pesos

Peso (sin carga)	7330 kg
------------------	---------

Tracción

Neumáticos estándar	SOLIDEAL 405/70-20 14PR
1ª marcha/primera velocidad (opción de 40 km/h)	6 (6) km/h
1ª marcha/segunda velocidad (opción de 40 km/h)	11 (12) km/h
2ª marcha/primera velocidad (opción de 40 km/h)	16 (18) km/h
2ª marcha/segunda velocidad (opción de 40 km/h)	30 (40) km/h

Sistema de transmisión

Transmisión	Sistema hidrostático con regulación electrónica
Transmisión principal	Motor hidrostático con caja de cambios de 2 velocidades

Motor

Marca/Modelo	Bobcat D34
Combustible	Diésel
Refrigeración	Refrigerante
Potencia nominal (ISO 14396:2002) a 2.400 r.p.m.	100.0 HP
Potencia nominal (ISO 14396:2002) a 2.400 r.p.m.	74.5 kW
Par máximo a 1.400 r.p.m.	430.0 Nm
Número de cilindros	4
Cilindrada	3.40 L

Sistema hidráulico

Tipo de bomba	Bomba de engranajes con válvula sensora de carga
Capacidad de la bomba	100.00 L/min
Ajuste de presión de la válvula de seguridad	250.00 bar

Ciclos de trabajo

Tiempo de izado - sin carga	8.0 s
Tiempo de descenso - sin carga	6.0 s
Tiempo de retracción telescópica con alcance máximo - sin carga	6.5 s
Tiempo de retracción telescópica con altura máxima - sin carga	6.5 s
Tiempo de extracción telescópica con alcance máximo - sin carga	7.1 s
Tiempo de extracción telescópica con altura máxima - sin carga	7.1 s

Frenos

Freno del motor	Hidrostático
Freno de estacionamiento y emergencia	Freno pasivo

Capacidades de fluidos

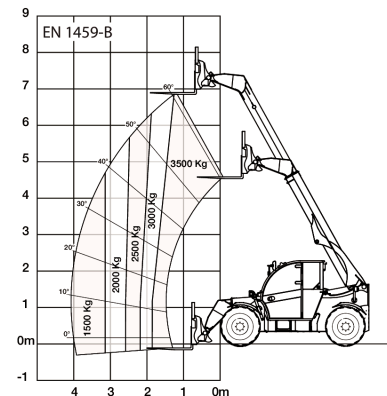
Depósito de combustible	138.00 L
Depósito hidráulico	59.00 L

Aspectos ambientales

Nivel de ruido en la posición del operador (LpA) (EN 12053)	74 dB(A)
Nivel de potencia acústica (LWA)	106 dB(A)
Vibración del cuerpo completo (EN 13059)	1.20 ms ⁻²

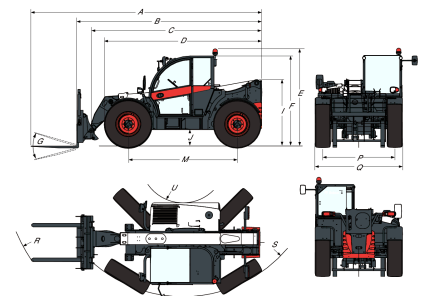
Gráficos de carga

Con horquillas y neumáticos de 20 pulg.



99206 G7

7296037

Dimensiones


(-)	900.0 mm	(L)	1356.0 mm
(A)	6074.0 mm	(M)	2870.0 mm
(B)	4869.0 mm	(N)	643.0 mm
(C)	4763.0 mm	(O)	1013.0 mm
(D)	4058.0 mm	(P)	1895.0 mm
(E)	2477.0 mm	(Q)	2300.0 mm
(F)	2340.0 mm	(R)	4925.0 mm
(G)	135.0°	(S)	5015.0 mm
(I)	1668.0 mm	(T)	3714.0 mm
(J)	346.0 mm	(U)	1092.0 mm