

**Rendimiento**

Altura de elevación — con estabilizadores	13656.0 mm
Altura de elevación — en neumáticos (65°)	12794.0 mm
Capacidad nominal	3500 kg
Capacidad (a máxima altura con estabilizadores)	3500 kg
Capacidad (a máxima altura con neumáticos)	500 kg
Capacidad (a máximo alcance con estabilizadores)	1000 kg
Capacidad (a máximo alcance con neumáticos)	150 kg
Máximo alcance con neumáticos	9449.0 mm

**Pesos**

Peso (sin carga)	9190 kg
------------------	---------

**Tracción**

Neumáticos estándar	SOLIDEAL 400/80-24 20PR
1ª marcha/primera velocidad	4.8 km/h
1ª marcha/segunda velocidad	24.0 km/h

**Sistema de transmisión**

Transmisión	Sistema hidrostático con regulación electrónica
Transmisión principal	Motor hidrostático

**Motor**

Marca/Modelo	Bobcat D34
Combustible	Diésel
Refrigeración	Refrigerante
Potencia nominal (ISO 14396:2002) a 2.400 r.p.m.	75.0 HP
Potencia nominal (ISO 14396:2002) a 2.400 r.p.m.	55.2 kW
Par máximo a 1.400 r.p.m.	325.0 Nm
Número de cilindros	4
Cilindrada	3.40 L

**Sistema hidráulico**

Tipo de bomba	Bomba de engranajes con válvula sensora de carga
Capacidad de la bomba	80.00 L/min
Ajuste de presión de la válvula de seguridad	250.00 bar

**Ciclos de trabajo**

Tiempo de izado - sin carga	16.0 s
Tiempo de descenso - sin carga	10.0 s
Tiempo de retracción telescópica con alcance máximo - sin carga	13.5 s
Tiempo de retracción telescópica con altura máxima - sin carga	12.5 s
Tiempo de extracción telescópica con alcance máximo - sin carga	23.5 s
Tiempo de extracción telescópica con altura máxima - sin carga	23.5 s

**Frenos**

Freno del motor	Hidrostático
Freno de estacionamiento y emergencia	Freno pasivo

**Capacidades de fluidos**

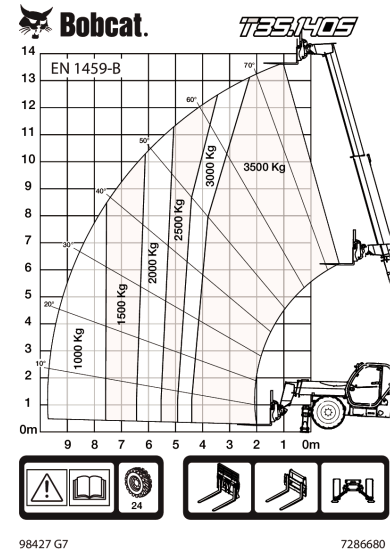
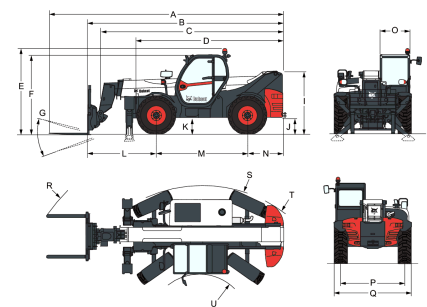
Depósito de combustible	145.00 L
Depósito hidráulico	76.00 L

**Aspectos ambientales**

Nivel de ruido en la posición del operador (LpA) (EN 12053)	74 dB(A)
Nivel de potencia acústica (LWA)	104 dB(A)
Vibración del cuerpo completo (EN 13059)	1.20 ms <sup>-2</sup>

**Gráficos de carga**

Con horquillas, neumáticos 400/80x24 estándar y estabilizadores


**Dimensiones**


(-) 857.0 mm	(L) 2151.0 mm
(A) 7313.0 mm	(M) 2850.0 mm
(B) 6108.0 mm	(N) 1107.0 mm
(C) 5709.0 mm	(O) 930.0 mm
(D) 4573.0 mm	(P) 1992.0 mm
(E) 2673.0 mm	(Q) 2418.0 mm
(F) 2536.0 mm	(R) 5640.0 mm
(G) 124.0°	(S) 4150.0 mm
(I) 1956.0 mm	(U) 1519.0 mm
(J) 509.0 mm	