

**Rendimiento**

Altura de elevación - en neumáticos	10290.0 mm
Capacidad nominal	3500 kg
Capacidad (a máxima altura con neumáticos)	400 kg
Capacidad (a máximo alcance con neumáticos)	600 kg
Máximo alcance con neumáticos	6886.0 mm

**Pesos**

Peso (sin carga)	7030 kg
------------------	---------

**Tracción**

Neumáticos estándar	SOLIDEAL 405/70-20 14PR
1ª marcha/primera velocidad	4.2 km/h
1ª marcha/segunda velocidad	20.5 km/h

**Sistema de transmisión**

Transmisión	Sistema hidrostático con regulación electrónica
Transmisión principal	Motor hidrostático

**Motor**

Marca/Modelo	Bobcat D34
Combustible	Diésel
Refrigeración	Refrigerante
Potencia nominal (ISO 14396:2002) a 2.400 r.p.m.	75.0 HP
Potencia nominal (ISO 14396:2002) a 2.400 r.p.m.	55.2 kW
Par máximo a 1.400 r.p.m.	325.0 Nm
Número de cilindros	4
Cilindrada	3.40 L

**Sistema hidráulico**

Tipo de bomba de trabajo	Bomba de engranajes con válvula sensora de carga
Capacidad de la bomba de trabajo	80.00 L/min
Ajuste de presión de la válvula de seguridad	250.00 bar

**Ciclos de trabajo**

Tiempo de izado - sin carga	12.5 s
Tiempo de descenso - sin carga	7.0 s
Tiempo de retracción telescópica con alcance máximo - sin carga	7.0 s
Tiempo de retracción telescópica con altura máxima - sin carga	7.0 s
Tiempo de extracción telescópica con alcance máximo - sin carga	13.0 s
Tiempo de extracción telescópica con altura máxima - sin carga	13.0 s

**Frenos**

Freno del motor	Hidrostático
Freno de estacionamiento y emergencia	Freno pasivo

**Capacidades de fluidos**

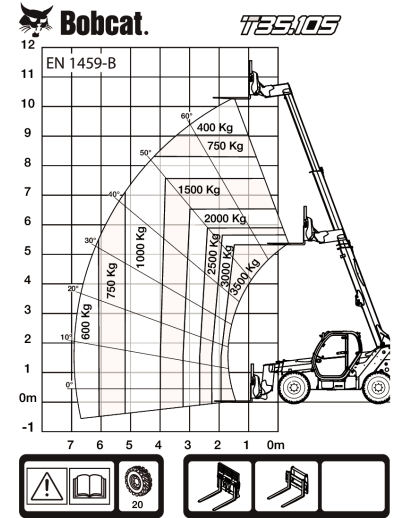
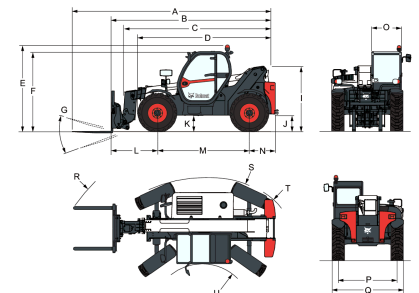
Depósito de combustible	130.00 L
Depósito hidráulico	71.00 L

**Aspectos ambientales**

Nivel de ruido en la posición del operador (LpA) (EN 12053)	76 dB(A)
Nivel de potencia acústica (LWA)	104 dB(A)
Vibración del cuerpo completo (EN 13059)	0.90 ms <sup>-2</sup>

**Gráficos de carga**

Con horquillas y neumáticos 405/70x20 estándar


**Dimensiones**


(-)	857.0 mm	(L)	1422.0 mm
(A)	6276.0 mm	(M)	2850.0 mm
(B)	5071.0 mm	(N)	799.0 mm
(C)	4936.0 mm	(O)	930.0 mm
(D)	4192.0 mm	(P)	1862.0 mm
(E)	2584.0 mm	(Q)	2264.0 mm
(F)	2445.0 mm	(R)	5025.0 mm
(G)	143.0°	(S)	5116.0 mm
(I)	1941.0 mm	(T)	3765.0 mm
(J)	415.0 mm	(U)	1245.0 mm