

Pesos

Peso operativo	6130 kg
Peso adicional con orugas de acero	206 kg
Peso adicional con balancín largo	127 kg
Presión sobre el suelo con orugas de goma	34.40 kPa

Motor

Marca / Modelo	Yanmar/4TNV94L-ZXSDB
Combustible	Diésel
Número de cilindros	4
Cilindrada	3054 cm ³
Potencia máxima NETA (ISO 9249)	36.2 kW
Par máximo NETO (ISO 9249)	206.0 Nm

Sistema hidráulico

Tipo de bomba	Una bomba de pistones axiales en tándem accionada por motor
Capacidad de la bomba	132.00 L/min
Caudal auxiliar	85.00 L/min
Presión de descarga del sistema para circuitos auxiliares	210.00 bar

Rendimiento

Fuerza de excavación, balancín (ISO 6015)	29300 N
Fuerza de excavación, balancín largo (ISO 6015)	26200 N
Fuerza de excavación, cuchara (ISO 6015)	44100 N
Empuje de la barra de tracción	55000 N
Velocidad de desplazamiento, baja	2.7 km/h
Velocidad de desplazamiento, alta	4.4 km/h

Sistema de giro

Giro de la pluma, izquierda	70.0°
Giro de la pluma, derecha	50.0°
Velocidad de giro	9.6 RPM

Capacidades de fluidos

Sistema de refrigeración	10.00 L
Lubricación del motor más filtro de aceite	10.20 L
Depósito de combustible	78.00 L
Depósito hidráulico	65.00 L
Sistema hidráulico	111.00 L

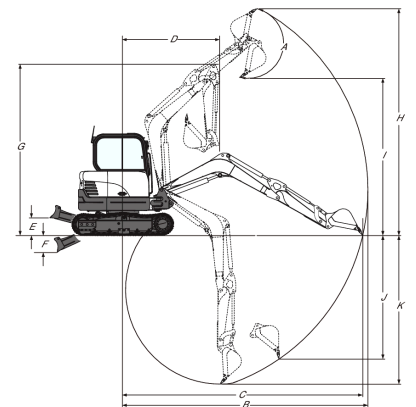
Aspectos ambientales

Nivel de ruido LpA (Directiva de la UE 2006/42/CE)	73 dB(A)
Nivel de ruido LWA (Directiva de la UE 2000/14/CE)	97 dB(A)
Vibración en la totalidad del cuerpo (ISO 2631-1)	0.35 ms ⁻²
Vibración en mano/brazo (ISO 5349-1)	0.94 ms ⁻²

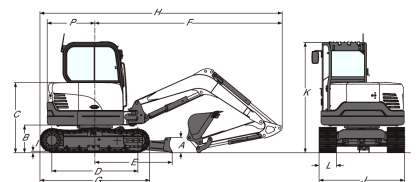
Equipamiento de serie

Hoja dózer de 1.980 mm	Cabina cerrada TOPS/ROPS ¹
Orugas de goma de 400 mm	Válvulas de seguridad de la pluma y el balancín
Pantalla LCD de 5,7 pulg.	Trenza para el girofaro
Monitor del motor y el sistema hidráulico con parada	Acondicionador de aire completamente regulable
Control de la hidráulica auxiliar digital	Dispositivo de aviso de sobrecarga
Bloqueos de la consola de mando	Parasol
Joystick hidráulicos de control	Espejo retrovisor izquierdo
Desplazamiento de dos velocidades	Bomba de reabastecimiento eléctrico del carburante
Guantera con cierre con llave	Ralentí automático
Bocina	Desplazamiento automático
Luces de trabajo	Sistema hidráulico auxiliar (1° y 2° circuito)
Cinturón de seguridad replegable	Conducto hidráulico auxiliar en el balancín con acopladores rápidos
Asiento con suspensión con respaldo alto	Garantía: 24 meses o 2.000 horas (lo que ocurra primero)
Consolas con desplazamiento regulable hacia delante y hacia atrás	

1. Estructura protectora contra el vuelco (TOPS) - conforme a los requisitos de ISO 12117

Perímetro de trabajo


(A)	179.0°	(G)	4381.0 mm
(B)	6230.0 mm	(H)	5785.0 mm
(B)	6525.0 mm	(H*)	6005.0 mm
(C)	6100.0 mm	(I)	4045.0 mm
(C*)	6400.0 mm	(I*)	4260.0 mm
(D)	2530.0 mm	(J)	3125.0 mm
(D*)	2645.0 mm	(J)	3435.0 mm
(E)	460.0 mm	(K)	3815.0 mm
(F)	440.0 mm	(K*)	4115.0 mm

Dimensiones


(A)	410.0 mm	(I)	21.0 mm
(B)	635.0 mm	(J)	1980.0 mm
(C)	1620.0 mm	(K)	2550.0 mm
(D)	1990.0 mm	(L)	400.0 mm
(E)	1870.0 mm	(M)	605.0 mm
(F)	4400.0 mm	(N)	829.0 mm
(G)	2500.0 mm	(O)	2530.0 mm
(H)	5670.0 mm	(P)	1100.0 mm
(H*)	5669.0 mm	(Q)	2147.0 mm

Opciones

Orugas de acero	Balancín largo
Conducto de la hidráulica auxiliar terciaria (conducto de almeja)	