

Pesos

Peso operativo	5501 kg
Peso adicional con balancín largo	115 kg
Presión sobre el suelo con orugas de goma	33.50 kPa

Motor

Marca / Modelo	Kubota/V2403-M-D1-TE3B-BC-4
Combustible	Diésel
Número de cilindros	4
Cilindrada	2433 cm ³
Potencia máxima NETA (ISO 9249)	35.4 kW
Par máximo NETO (ISO 9249)	179.5 Nm

Sistema hidráulico

Tipo de bomba	Bomba de una salida con limitador de par, cilindrada variable y sensor de carga
Capacidad de la bomba	138.50 L/min
Caudal auxiliar	75.70 L/min
Descarga de la hidráulica auxiliar	210.0 bar

Rendimiento

Fuerza de excavación, balancín (ISO 6015)	26100 N
Fuerza de excavación, cuchara (ISO 6015)	42000 N
Empuje de la barra de tracción	52343 N
Velocidad de desplazamiento, baja	3.1 km/h
Velocidad de desplazamiento, alta	5.0 km/h

Sistema de giro

Giro de la pluma, izquierda	75.0°
Giro de la pluma, derecha	50.0°
Velocidad de giro	9.0 RPM

Capacidades de fluidos

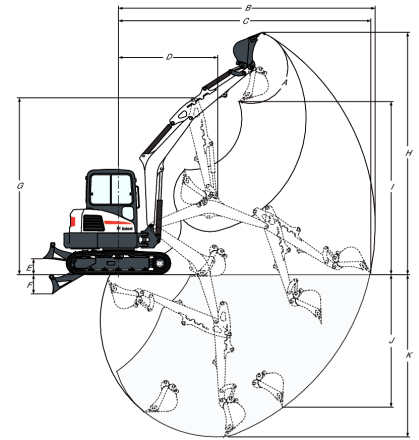
Sistema de refrigeración	8.30 L
Lubricación del motor más filtro de aceite	7.10 L
Depósito de combustible	79.90 L
Depósito hidráulico	15.10 L
Sistema hidráulico	54.90 L

Aspectos ambientales

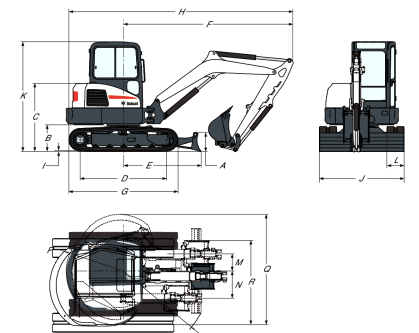
Nivel de ruido LpA (Directiva de la UE 2006/42/CE)	77 dB(A)
Nivel de ruido LWA (Directiva de la UE 2000/14/CE)	97 dB(A)

Equipamiento de serie

Hoja dózer de 1.960 mm	Preparado para pulgar hidráulico
Orugas de goma de 400 mm	Bloqueos de la consola de mando
Ralenti automático	Porta-tazas
Desplazamiento automático	Monitor del motor y el sistema hidráulico con parada
Sistema hidráulico auxiliar con acopladores rápidos	Machine IQ (telemática)
Función de flotación de la hoja	Garantía: 24 meses o 2.000 horas (lo que ocurra primero)
Luz interior de la cabina	

Perímetro de trabajo


(A)	185.0°	(G)	4269.0 mm
(B)	6191.0 mm	(H)	5850.0 mm
(C)	6083.0 mm	(I)	4179.0 mm
(D)	2389.0 mm	(J)	3199.0 mm
(E)	385.0 mm	(K)	3923.0 mm
(F)	465.0 mm		

Dimensiones


(A)	446.0 mm	(J)	1960.0 mm
(B)	618.0 mm	(K)	2541.0 mm
(C)	1575.0 mm	(L)	400.0 mm
(D)	1998.0 mm	(M)	394.0 mm
(E)	1796.0 mm	(N)	631.0 mm
(F)	3872.0 mm	(O)	2041.0 mm
(G)	3057.0 mm	(P)	1322.0 mm
(H)	5194.0 mm	(Q)	2290.0 mm
(I)	25.0 mm	(R)	1949.0 mm

Opciones

Orugas de goma	Balancín largo
2º sistema hidráulico auxiliar	Conductos del acoplador hidráulico
Conducto de la hidráulica auxiliar terciaria (conducto de almeja)	